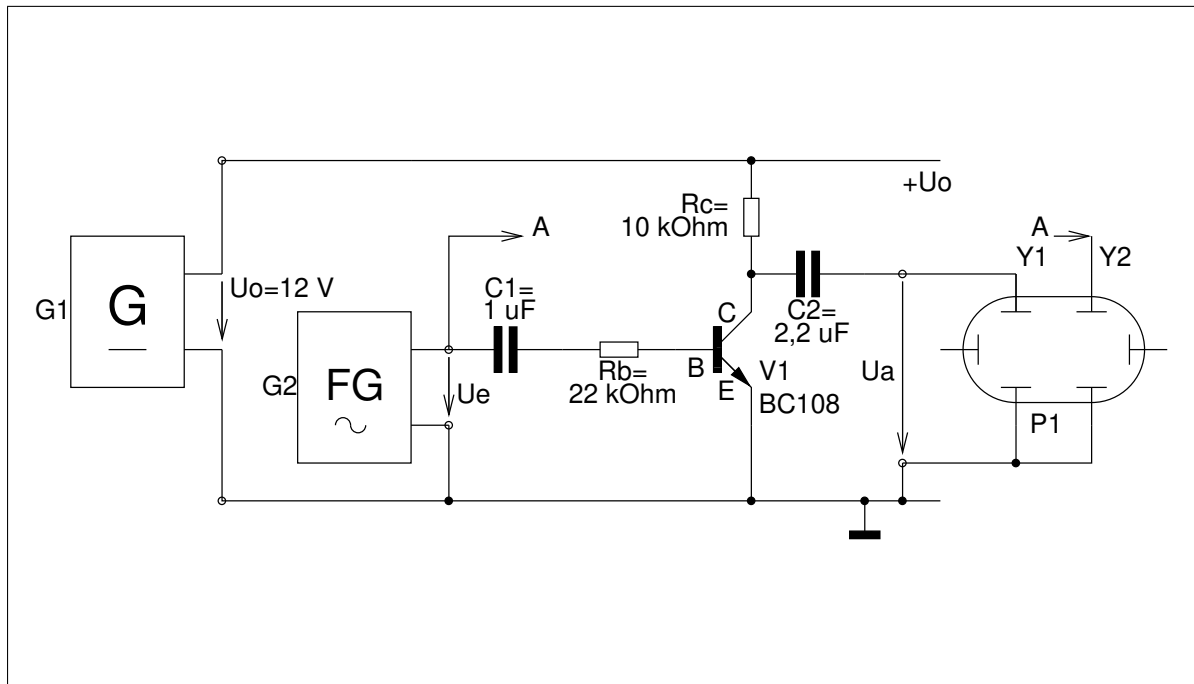


## 4.1.V Transistor als Verstärker/Einführung – Versuch

### 4.1.V.1 Ziele/Fragen

- a) Funktioniert diese Schaltung bereits als Transistorverstärker?

### 4.1.V.2 Aufbau



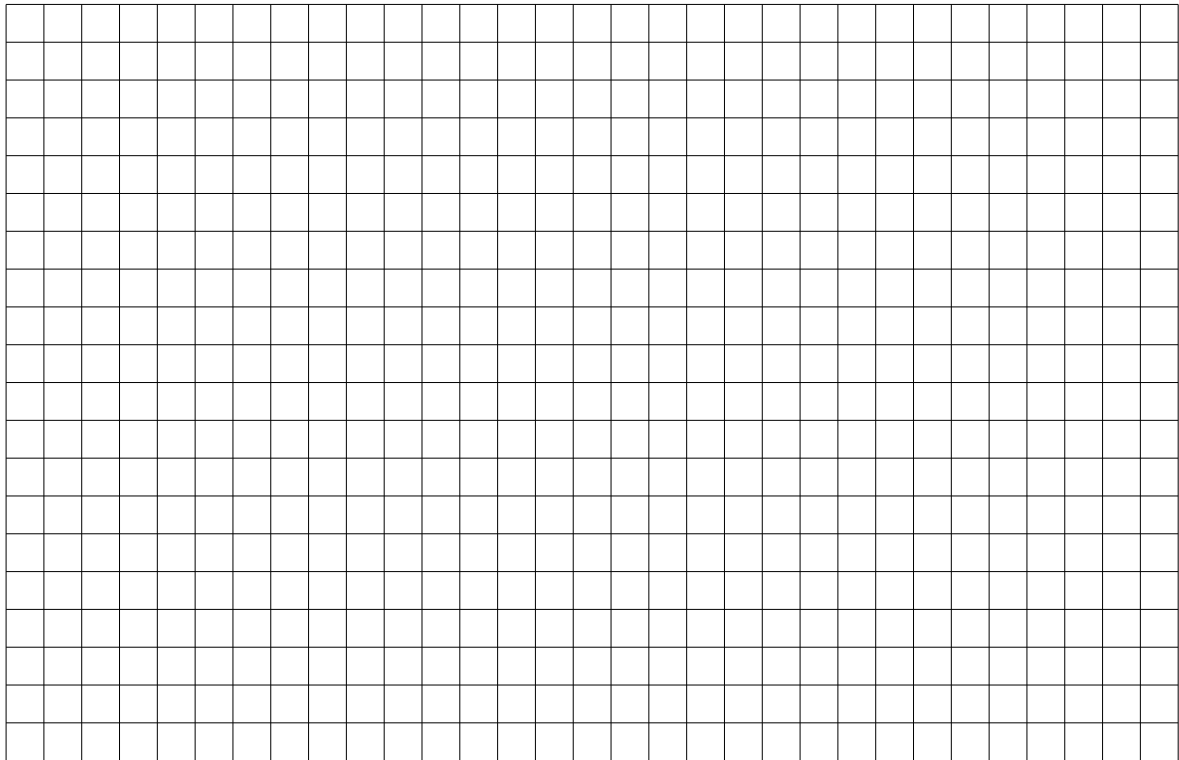
### 4.1.V.3 Stückliste

| Bez. | Element | Bez. | Element |
|------|---------|------|---------|
|      |         |      |         |
|      |         |      |         |
|      |         |      |         |
|      |         |      |         |

### 4.1.V.4 Messungen

- Variation von  $\hat{U}_e$  bei einer Frequenz (z.B.  $f = 1 \text{ kHz}$ )
- Variation von  $f$
- Beobachtung des Schirmbildes

### 4.1.V.5 Ergebnisse

**4.1.V.6 Auswertung**

---

---

---

---

---

---

---

---