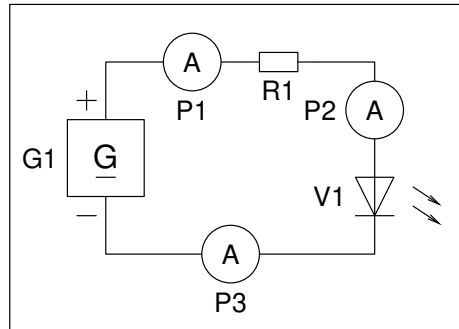


## 1.2.V Grundlagen/Elektrischer Strom – Versuch

### 1.2.V.1 Ziele/Fragen

- Wie hoch ist die Stromstärke an verschiedenen Stellen eines Stromkreises mit Leuchtdiode?

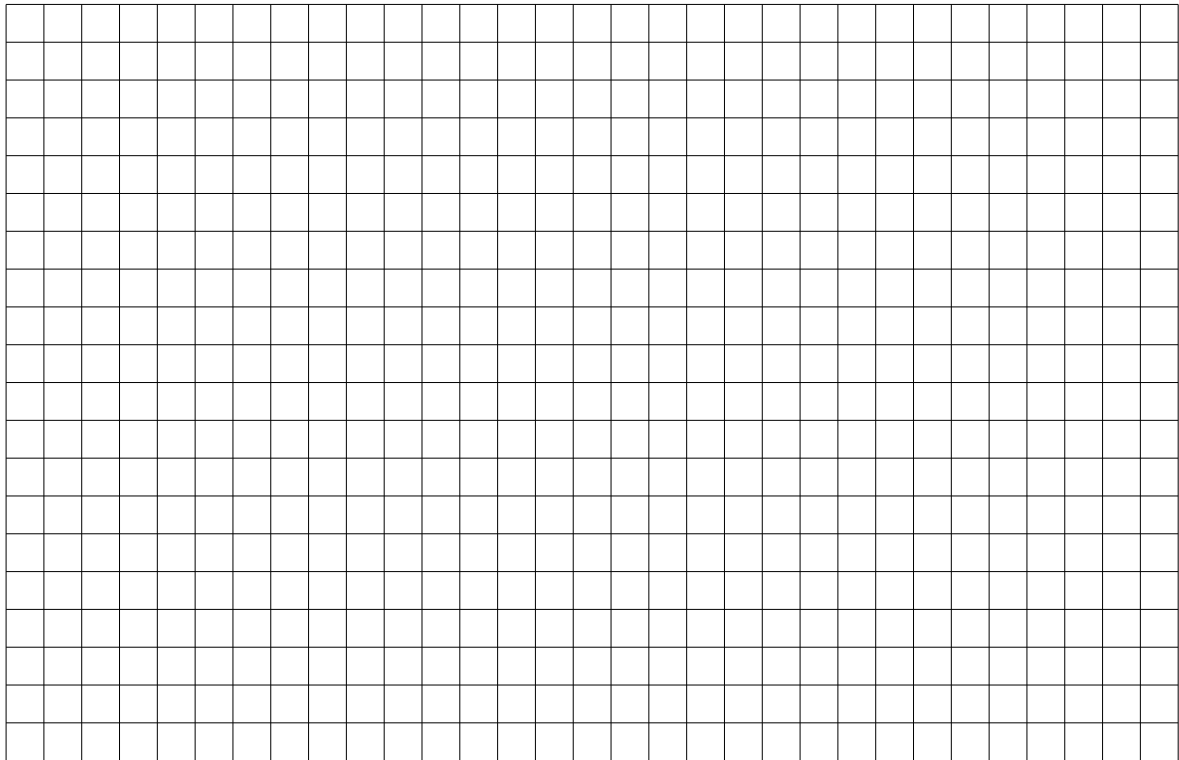
### 1.2.V.2 Aufbau



### 1.2.V.3 Stückliste

Bez.	Element	Bez.	Element

### 1.2.V.4 Ergebnisse

**1.2.V.5 Auswertung**

---

---

---

---

---

---

---

---