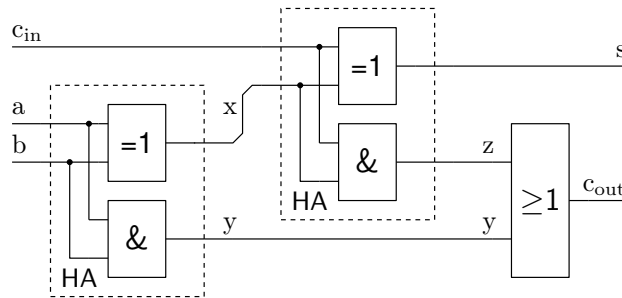


3.5.V Logische Verknüpfungen/Aufbau eines Volladdierers – Versuch

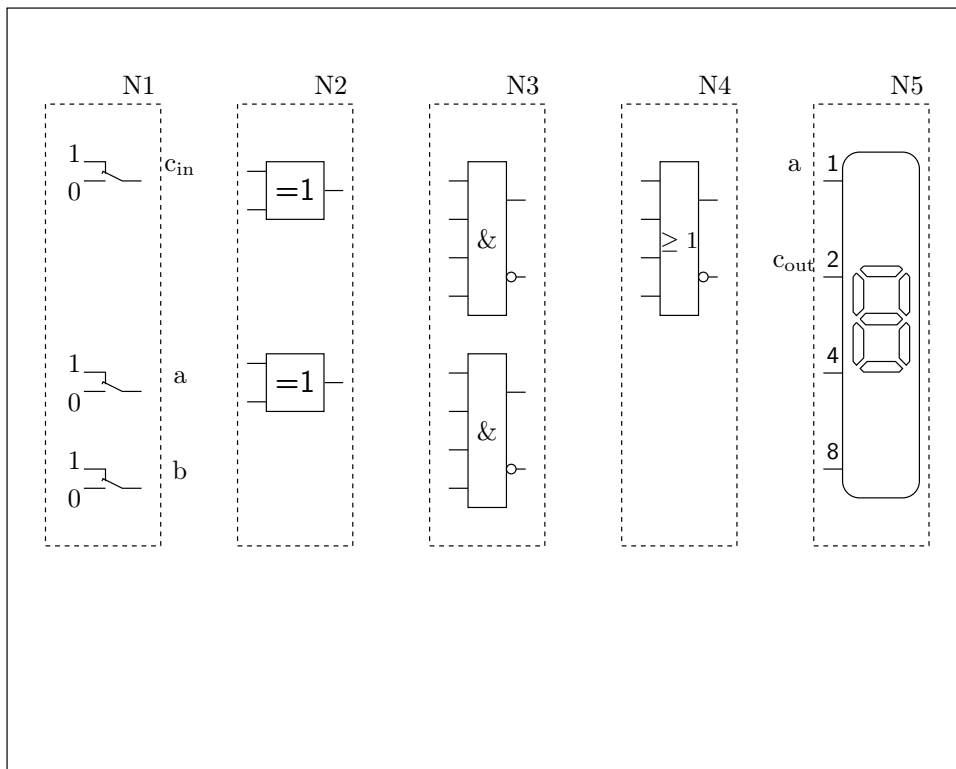
3.5.V.1 Ziele/Fragen

Die hier abgebildete Schaltung soll ein Volladdierer sein. Wie funktioniert sie?



3.5.V.2 Aufbau

Vervollständigen Sie den Aufbau nach dem oben gegebenen Schaltplan! Kennzeichnen Sie dazu die Elemente (N2.1, N2.2, N3.1, N3.2, usw.) und die Leitungen und markieren die fertig gestellten Verbindungen im obigen Plan!



3.5.V.3 Stückliste

Bez.	Element
N1	
N2	
N3	
N4	
N5	

3.5.V.4 Ergebnisse

c_{in}	b	a	x	y	z	c_{out}	s	Anz.
0	0	0						
0	0	1						
0	1	0						
0	1	1						
1	0	0						
1	0	1						
1	1	0						
1	1	1						

3.5.V.5 Auswertung
