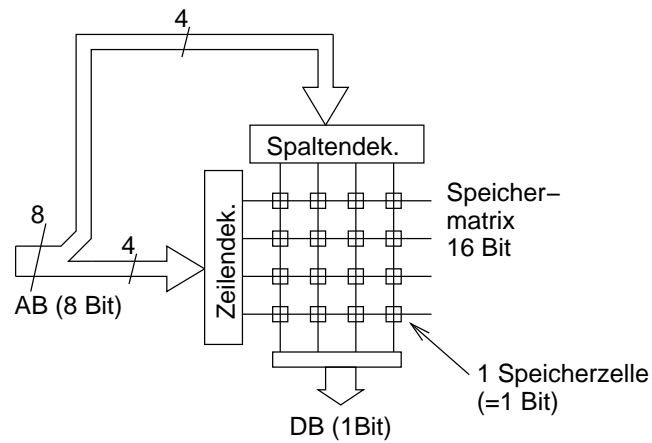


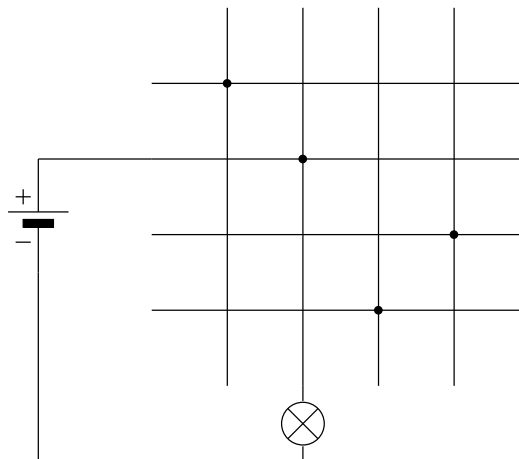
PC-Hardware/Hauptspeicher

Anordnung der Speicherzellen auf dem Chip

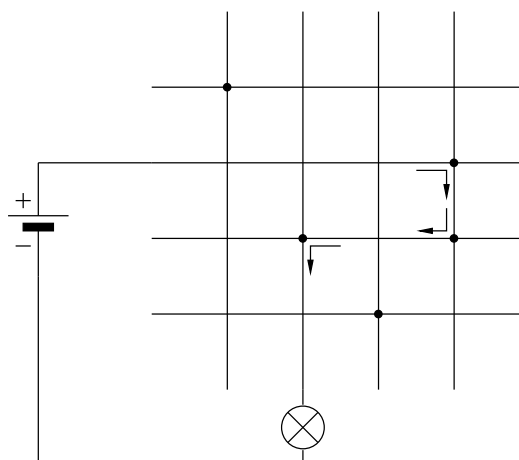


ROM: Speicherzelle = Verbindungsmöglichkeit

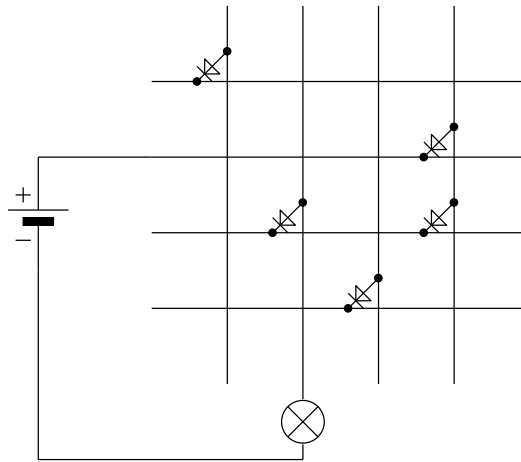
- 1: Verbindung vorhanden
- 0: Verbindung fehlt



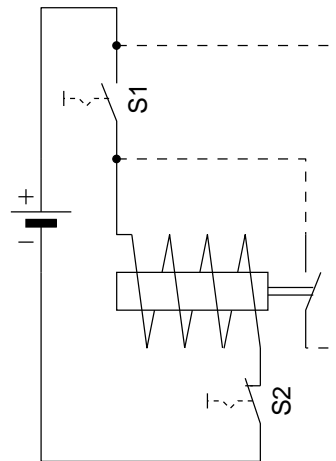
Problem bei einfacher Verbindung



Lösung durch Stromventile (Dioden)



Prinzip einer SRAM-Speicherzelle



Prinzip eines DRAM (stark vereinfacht!)

